

ПРАВИЛА ПОСЕЩЕНИЯ ПЛАВАТЕЛЬНОГО БАССЕЙНА В СТРУКТУРНОМ ПОДРАЗДЕЛЕНИИ «САНАТОРИЙ «ВОРОНОВО»»

1. Общие положения

1.1. Настоящие Правила являются обязательными к соблюдению в конкретном бассейне.

1.2. Посетители бассейна обязаны ознакомиться с настоящими Правилами до начала предоставления услуг.

1.3. Бассейн работает строго: ежедневно с 08:00 до 22:00 (кроме санитарного дня). Технические перерывы: с 14:30 до 15:30 и с 19:00 до 20:00. Выход из чаши бассейна осуществляется за 30 минут до закрытия и за 15 минут до начала технического перерыва. выход из раздевалок осуществляется за 15 минут до закрытия бассейна. Санитарный день - последний понедельник месяца.

1.4. В случае необходимости администрация бассейна может дополнить настоящие Правила, с учетом особенностей изменения решаемых бассейном задач.

1.5. Настоящие Правила доводятся до всех сотрудников и посетителей плавательного бассейна.

1.6. Купальные принадлежности должны соответствовать ГОСТ 31406-2009 «Изделия трикотажные купальные. Общие технические условия» (состав сырья 81% - полиэстер, 19% - эластан, допускается незначительная погрешность в %)

Виды и размеры

Изделия подразделяют на следующие виды: купальники (рисунок 1), купальные костюмы (рисунки 2, 3, 4), купальные трусы (без карманов) (рисунок 3), плавки (рисунок 4).

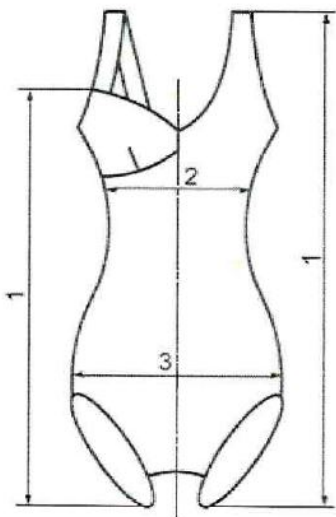


Рисунок 1

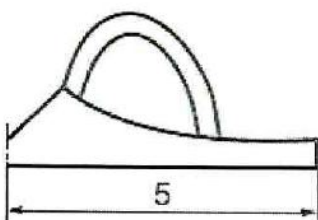


Рисунок 2

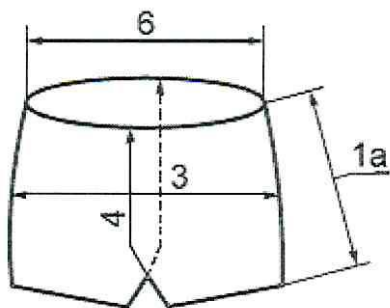


Рисунок 3

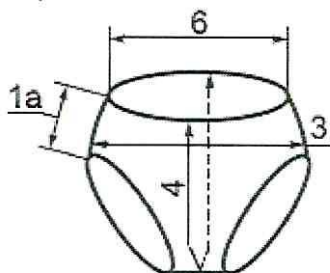


Рисунок 4

Посетители, чьи купальные костюмы не соответствуют вышеуказанным требованиям (шорты с карманами, футболки, нижнее белье, «бермуды», шапочки для душа и пр.) будут удалены из помещения бассейна.

Шорты - разновидность укороченной одежды для ног. Шорты - это элемент спортивной одежды, пляжной одежды, одежды для отдыха, деталь униформы. Посещение бассейна в шортах запрещено.

2. Для пользования плавательным бассейном необходимо знать и выполнять:

- 2.1. Посетители бассейна должны строго соблюдать правила внутреннего распорядка бассейна, правила техники безопасности, санитарно-гигиенические требования.
- 2.2. Объективно оценивать свои физические возможности и умение плавать.
- 2.3. Посетители бассейна должны строго соблюдать общественный порядок и общественные нормы поведения, вести себя уважительно по отношению к другим посетителям, персоналу бассейна. Не допускать действий, которые создают угрозу жизни и здоровья окружающих.
- 2.4. При наличии медицинских ограничений, плохого самочувствия, утомления — нахождение в бассейне не рекомендуется (п.2.10. СанПиН 2.1.2.1331-03). В таких случаях решение принимается посетителем, и администрация не несёт ответственность за последствия.
- 2.5. Посетители бассейна должны иметь при себе купальные принадлежности:
 - плавки, купальный костюм;
 - резиновые тапочки;
 - мыло;
 - мочалку;
 - полотенце;
 - шапочку для плавания;
 - сменную обувь.

При отсутствии перечисленных предметов посетители в бассейн не допускаются.

- 2.2. Верхнюю одежду и личную обувь сдать в гардероб.
- 2.3. Личные вещи и сменную обувь сложить в индивидуальный шкафчик. За оставленные в шкафчике ценные вещи администрация ответственности не несёт. Принять душ с мочалкой и мылом. Закрывать краны душевой установки и надеть купальные принадлежности. Максимальное время пребывания в душе 5-7 минут.
- 2.4. Пройти через специальные ванночки для ног.
- 2.5. Входить в чашу бассейна только по специальным лестницам, спиной к воде.

- 2.6. При возникновении во время купания: болей в суставах, мышцах конечностей, сильного покраснения глаз и кожи, пореза, возникновения кровотечения, незамедлительно покинуть чашу бассейна. В случае травмы или плохого самочувствия незамедлительно сообщить администратору бассейна
- 2.7. Соблюдать общественный порядок, не создавая угрозу жизни и здоровья других посетителей бассейна.
- 2.8. Пользоваться только тем инвентарём, который есть в наличии в бассейне и применять его по назначению.
- 2.9. Рекомендованное количество человек на одной дорожке не более одного, во избежание травм.
- 2.10. При плавании нескольких человек на одной дорожке, посетители должны держаться правой стороны, обгонять слева, отдыхать в углу дорожек или чаши бассейна. Дистанция между пловцами 2-3 метра. Направление движения против часовой стрелки.
- 2.11. Для освобождения полости рта и носа от попавшей воды, следует пользоваться сливными каналами, расположенными по бортам чаш бассейна.
- 2.12. Дети до 2 лет в бассейн не допускаются.
- 2.13. Несовершеннолетние лица (дети) в возрасте с 2-х до 14-ти лет могут посещать бассейн только в сопровождении лица, возраст которого достиг 18 лет и может быть документально подтвержден. При этом допускается один ребенок с одним взрослым. Присутствие взрослого в воде бассейна обязательно. Дети, достигшие 14-летнего возраста, самостоятельно допускаются в бассейн при предъявлении документа, удостоверяющего его возраст (паспорта).
Лица, под опекой которых находятся несовершеннолетние лица, несут ответственность за здоровье и безопасность таких лиц, и за ущерб, нанесенных ими. В случае нарушения санитарно-гигиенических правил детьми.
- 2.14. В помещении бассейна посетитель обязан подчиняться всем распоряжениям администратора бассейна и спасателя бассейна.

3. Запрещается:

При установлении запретов и рекомендаций поведения в бассейне руководство всегда исходит исключительно из необходимости обеспечения безопасности посетителей бассейна, который является местом повышенной опасности.

- 3.1. Посещать бассейн при наличии медицинских противопоказаний, при наличии кожных и инфекционных заболеваний, кровотечений, при плохом самочувствии.
- 3.2. Вход на территорию бассейна по документам, принадлежащим другим лицам или без надлежащих документов или с просроченными документами (санаторно-курортной книжки, абонемент, оплаченного чека на разовое посещение, медицинской справки).
- 3.3. Плавать в бассейне детям до 16 лет без сопровождения взрослых.
- 3.4. Бегать на территории бассейна, прыгать с бортиков, создавать препятствия на воде другим посетителям бассейна.
- 3.5. Находиться на территории бассейна с жевательной резинкой во рту.
- 3.6. Плавать в бассейне с использованием специальных средств (ласты, маска, трубка, акваланг, перчатки и т. д.) без разрешения сотрудников бассейна.
- 3.7. Приносить в бассейн и употреблять продукты питания и напитки.
- 3.8. Находиться в состоянии алкогольного и наркотического опьянения, распивать спиртные напитки, курить, создавать конфликтные ситуации, выражаться нецензурной бранью, угрожать, допускать оскорбительные выражения и хулиганские действия в адрес других лиц (ст. 20.1 АК РФ); (ст. 20.20. АК РФ); (ст.20.21. АК РФ). Администрация, в данном случае, имеет право отказать гостям в посещении бассейна без объяснения причины.
- 3.9. Приносить в бассейн плавательные круги, доски и другие предметы (без разрешения работников бассейна).
- 3.10. Находиться в бассейн без плавательной шапочки.
- 3.11. Бросать посторонние предметы и лить жидкости в бассейн.
- 3.12. Наносить на кожу косметические средства (кремы, скрабы, мази и т. д.).
- 3.13. Производить косметологические процедуры (маникюр, педикюр, пиллинг, маски и т. д.).
- 3.14. Портить оборудование и имущество бассейна (сантехнику, двери, стены, мебель, инвентарь и т.

п.). В случае порчи оборудования и имущества бассейна, виновное лицо подлежит административному штрафу в размере от трёх до пяти минимальных размеров оплаты труда (ст.7.17. АК РФ).

- 3.15. Приносить стеклянную посуду, пожароопасные и взрывчатые вещества.
- 3.16. Уносить с собой имущество бассейна.
- 3.17. Справлять естественные нужды в воду бассейна. Загрязнять помещения и сооружения бассейна.
- 3.18. Ложно звать на помощь.
- 3.19. Прикасаться, включать, выключать и регулировать любое инженерно-техническое оборудование.
- 3.20. Входить в служебные и технические помещения, пользоваться служебным телефоном.
- 3.21. Находиться в помещении бассейна в уличной обуви (в бахилах), верхней (уличной) одежде. Заходить на балкон бассейна без разрешения сотрудников. Допускается групповое нахождение зрителей на балконе в случаях, предварительно согласованных с администрацией (соревнования, показательные выступления и т. д.).
- 3.22. Приносить огнестрельное и холодное оружие, колюще - режущие предметы, отравляющие и токсичные вещества, газовые баллончики, легковоспламеняющиеся и взрывчатые вещества.
- 3.23. Приходить с животными.
- 3.24. Переодевать и мыть в душевой мальчиков старше 4 лет в женской раздевалке, а девочек аналогичного возраста в мужской.

4. Рекомендации посещения бассейна

- 4.1. Заниматься в бассейне натошак (особенно детям).
- 4.2. Использовать в душе гели для мытья (в связи с особыми химическими свойствами - в результате применения гелей на теле человека образуется плёнка, требующая тщательного и длительного смывания; при некачественной помывке тела с использованием геля ухудшается качество воды в бассейне).
- 4.3. При появлении озноба или судорог конечностей прекратить плавание, принять тёплый душ.

Указанные правила поведения в бассейне и правила посещения бассейна распространяются на детей, за выполнение правил несут ответственность родители (законные представители) или совершеннолетние сопровождающие.

Администрация оставляет за собой право, без объяснения причины, закрыть бассейн.

Администрация оставляет за собой право самостоятельно ограничить нахождение гостя в бассейне отказом в предоставлении услуги, без объяснения причины.

Администрация не несёт ответственность за травмы и повреждения, полученные гостями в результате несоблюдения правил техники безопасности.

Администрация не несёт ответственность за детей, оставленных без присмотра законных представителей.

Администрация не несёт ответственность за сохранность вещей, денег и ценностей, оставленных без присмотра.

Администрация оставляет за собой право аннулировать абонемент и запретить доступ в бассейн при нарушении данных правил. В таком случае, средства за неиспользованные посещения не возвращаются.

Каждый посетитель, вошедший на территорию бассейна, автоматически подтверждает ознакомление с правилами посещения бассейна, принимает их и обязуется безоговорочно выполнять.

Отдыхающие сами несут личную ответственность за состояние своего здоровья во время посещения бассейна.